

DSP系列压力变送器



概 述

DSP系列压力变送器是一种精度高、适用范围广、同时具有优良性价比的工业压力测量仪表。压力类型有正压（表压和密封表压）、负压、绝压、差压等类型。

DSP的测压敏感元件，选用的是金属隔离膜片结构硅压阻或陶瓷电容等传感器；封装结构采用传感器和电路封装在同一个不锈钢壳体内的微型一体化结构；信号处理采用特稳定、高效率、线性度优于0.01%的进口调理电路技术，该产品经过了元器件、半成品及成品的严格测试及老化筛选这些条件保证了变送器精度高、稳定性好、抗干扰能力强；

- 反极性保护和瞬间过电流过电压保护，符合EMI防护要求；
- 通过内部电位器，可实现对零点、量程的精确调校；
- 输出信号有多种标准规格如：4~20mA、Rs485数字信号、HART协议的4~20mA，可接显示表头
- 量程覆盖范围宽；
- 全不锈钢结构，压力接口形式多样，具有齐平膜型、卫生型、防腐型等多种形式，防护等级IP65
- 本安防爆型产品符合GB3836.4标准要求，取得了防爆合格证，防爆标志为ExiaIICT6；

DSP集精良传感器件、优异电路技术、先进封装制造工艺于一身，是各种工矿领域、中等精度压力测控的理想产品。

经典应用领域

- ★工业管道及容器之压力液位测控系统
- ★飞行器、装载机、压缩机等液压气动设备

技术指标

性能参数

测量范围：0~3kPa...0~100MPa

压力类型：正压（包括表压和密封表压）、负压、绝压（绝对真空度）、差压

精确度等级：±0.5%FS ±0.25%FS ±0.1%FS

测试条件：温度20±2℃，温度波动≤1℃；气压86~106kPa；湿度45%RH~75%RH；无影响测量稳定性的振动和电磁干扰

过压能力：表压、绝压、负压产品为6~1.1倍满量程（因量程不同而有差异）；

工作温度：-40~80℃

零点温度漂移：≤0.02%FS/℃（小于100kPa按比率加倍）

满程温度漂移：≤0.02%FS/℃（小于100kPa按比率加倍）

年稳定性：<0.1%FS/年 典型；<0.2%FS/年 最大；

电 气 参 数

供电电压：24VDC 12VDC (特选)
 电流负载： $< (U-10)/0.02 \Omega$ 【U：电源电压】
 输出信号：两线4~20mA RS485数字输出等
 绝缘强度：耐压500V无击穿
 绝缘电阻： $> 500 M\Omega$
 频率响应：传感器 $< 1 ms$ ； 变送器 $\leq 15 ms$
 寿命： > 100 万次压力循环
 电源电压变化对输出的影响： $< 0.003\% FS/V$
 防爆标志：ExiaIICT6本安防爆（仅对防爆型有效）
 电气接口与电缆线径要求：HSM连接器(线径 $\Phi 4.5 \sim \Phi 6.5 mm$)或电缆1m

物 理 参 数

适用介质：与结构材料（探头材料、密封材料）不发生化学反应的液体和气体
 探头基座材料：不锈钢等
 探头密封材料：丁晴橡胶 氟橡胶、四氟乙烯、胶粘剂等[全焊接结构无密封材料]
 防护等级：IP65 IP67 IP68
 重量：约150g~10kg [因应用亚型不同而有差异]

环 境 参 数

大气压力：60~110KPa 环境湿度： $\leq 95\% RH$ 存放温度： $-40 \sim 120^\circ C$
 振动：在10gRMS，20~2000Hz条件下变化 $< 0.5\% FS$ （仅对通用型有效，通用型最大允许15g振动）
 冲击：100g，10毫秒冲击后变化 $< 0.5\% FS$ （仅对通用型有效，通用型最大允许120g冲击）
 电磁波/射频干扰：在10~300MHz和场强15V/m的干扰下误差 $< 0.5\% FS$

外型尺寸（单位：mm）



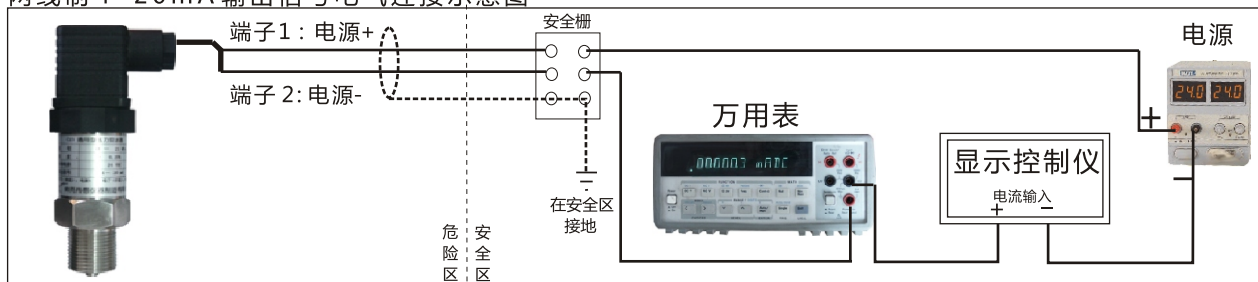
备注：由于接口尺寸不同，也会引起外型尺寸的不同，特殊定制的产品请咨询厂商。

电气连接

赫斯曼插头装配和接线示意图

端头	两线4 - 20 mA	三线0 / 1 - 10 V	数字输出
端子1	电源+	电源+	电源+
端子2	电源-	电源-	电源-
端子3		输出+	Rs485+
端子4			Rs485-

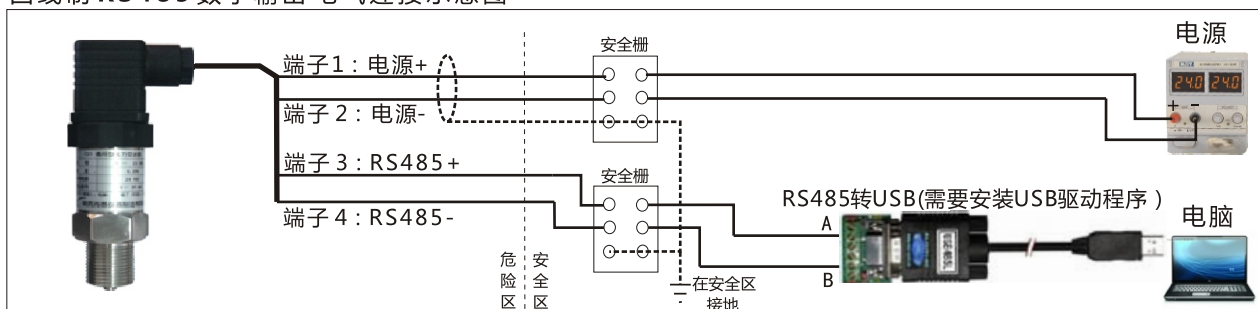
两线制4~20mA输出信号电气连接示意图



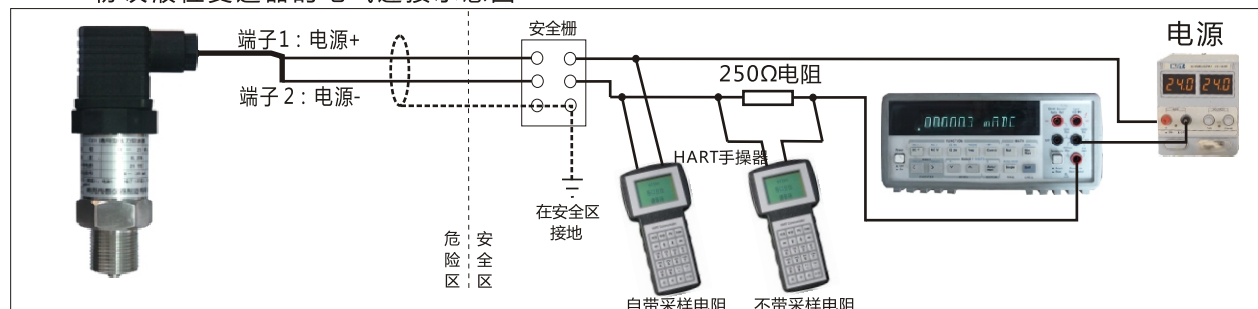
三线制0~10VDC(0/1~5VDC)输出信号电气连接示意图



四线制RS485数字输出电气连接示意图



HART协议液位变送器的电气连接示意图



选型指南

DSP	(智能) 压力变送器	
量程	测量范围	
0-XMPa	0-0.5kPa...100MPa	
代码	压力类型	
G	表压型	
A	绝压型	
S	密封表压型	
代码	电气结构	
01	接插件结构(零点、量程可以调节)	
02	电缆线结构(电缆长度标配 1m)	
代码	精度等级	
A	0.25%	
B	0.1%	
C	0.075%	
代码	输出信号	
B	两线制 4-20mA输出	
V	三线制 0-5/10VDC输出	
H	两线制带HART协议 4-20mA输出	
R	Rs485数字输出	
代码	附加条件	
Ex	ExiaIICT6本安防爆	
L1	防雷击电路	
F1	现场显示表头	
Xm	X指配电缆长度	
DSP - 60M - A 01 A B F1 (可填定制压力接口) 完整型号选型代码		

- 备注：1、特殊要求，请与本公司咨询协商，并在订单中详细标注。
 2、选型时请注意被测介质要与接触介质的产品部分相兼。
 3、订货时请注意防爆型产品不包含数显表头。
 4、订购带LCD或LED表头的变送器时，变送器的供电电源应不低于15VDC。
 5、定制压力接口型变送器可在选型代码中标注。。